

IP-камера DS-2XM6726G0-(IDM) (IM/ND)

ПАСПОРТ ИЗДЕЛИЯ



smart IPC

- IP-камера DS-2XM6726G0-(IDM) (IM/ND) является 2 Мп портативной купольной IP-камерой с ИК-подсветкой
- 1/2.8" Progressive Scan CMOS
- 1920 × 1080 @ 30 к/с
- Фиксированный объектив 2/2.8/4/6/8 мм
- Три потока
- 120 дБ WDR
- 3D DNR
- 4 типа анализа поведения, детекция лиц
- ROI
- IP67, IK10
- H.265, H.265+
- Встроенный слот для microSD/SDHC/SDXC: есть, до 128 ГБ
- Встроенный микрофон: есть



Спецификации

Камера	
Матрица	1/2.8" Progressive Scan CMOS
Чувствительность	Цвет: 0.002 лк @ (F1.6, AGC вкл)
Скорость электронного затвора	От 1/3 до 1/100,000 с
Поддержка медленного затвора	Есть
Режим «день/ночь»	ИК-фильтр
WDR	120 дБ
Регулировка угла наблюдения	Поворот: от -30 до +30°, наклон: от 0 до 75°, вращение: от 0 до 360°
Объектив	
Тип объектива	Фиксированный объектив, 2/2.8/4/6/8 мм
Апертура	2 мм, F2.25, 2.8/4/6 мм, F2.0, 8 мм, F1.6,
Угол обзора	2 мм, по горизонтали: 132.8°, по вертикали: 77.6°, по диагонали: 151.5° 2.8 мм, по горизонтали: 108°, по вертикали: 59.3°, по диагонали: 128.9° 4 мм, по горизонтали: 82.8°, по вертикали: 45.1°, по диагонали: 98° 6 мм, по горизонтали: 52.7°, по вертикали: 30.3°, по диагонали: 60.1° 8 мм, по горизонтали: 40.9°, по вертикали: 22.5°, по диагонали: 47.4°
Крепление объектива	M12
Подсветка	
Дальность ИК-подсветки	До 30 м
Длина волны	850 нм
Видео	
Максимальное разрешение	1920 × 1080
Основной поток	50 Гц: 25 к/с (1920 × 1080, 1280 × 960, 1280 × 720) 60 Гц: 30 к/с (1920 × 1080, 1280 × 960, 1280 × 720)
Дополнительный поток	50 Гц: 25 к/с (640 × 480, 640 × 360, 320 × 240) 60 Гц: 30 к/с (640 × 480, 640 × 360, 320 × 240)
Третий поток	50 Гц: 25 к/с (1920 × 1080, 1280 × 720, 640 × 360, 352 × 288) 60 Гц: 30 к/с (1920 × 1080, 1280 × 720, 640 × 360, 352 × 240)
Видеосжатие	Основной поток: H.265+/H.265/H.264+/H.264 Дополнительный поток: H.265/H.264/MJPEG Третий поток: H.265/ H.264
Профиль H.264	Main Profile/High Profile
H.264+	Для основного потока.
Профиль H.265	Main Profile
H.265+	Для основного потока.
Битрейт видео	От 32 Кбит/с до 16 Мбит/с
SVC	Кодирование H.264 и H.265
Аудио	
Аудиосжатие	G.711/G.722.1/G.726/MP2L2/PCM/MP3

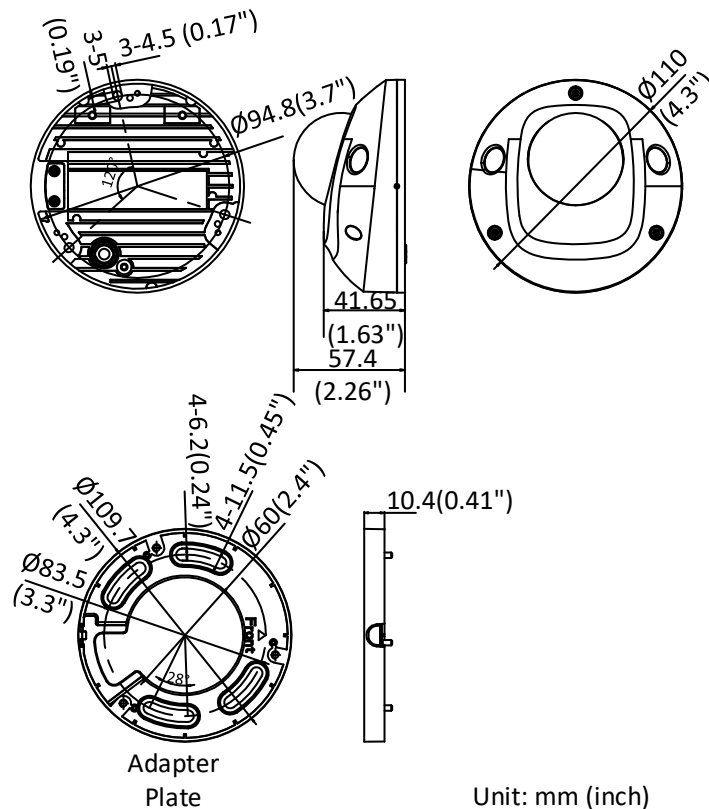
Битрейт аудио	64 Кбит/с (G.711)/16 Кбит/с (G.722.1)/16 Кбит/с (G.726)/от 32 до 192 Кбит/с (MP2L2)/32 Кбит/с (PCM)/от 8 до 320 Кбит/с (MP3)
Фильтрация шумов окружающей среды	Есть
Частота дискретизации	8 кГц/16 кГц/32 кГц/44.1 кГц/48 кГц
Интеллектуальные функции	
Интеллектуальные события	Пересечение линии, до 1 настраиваемой линии Вторжение, до 1 настраиваемой области Обнаружение оставленного багажа, до 1 настраиваемой области Перемещение объекта, до 1 настраиваемой области Детекция лиц и загруженных изображений
Основные события	Обнаружение движения, детектор саботажа, исключения (разрыв сети, конфликт IP-адресов, несанкционированный вход, переполнение накопителя, ошибка накопителя)
Метод привязки	Загрузка на FTP/NAS/карту памяти, уведомление центра мониторинга, отправка email, запись по тревоге, захват изображения
Область интереса (ROI)	По 1 фиксированной области для основного потока и для дополнительного потока
Изображение	
Улучшение изображения	BLC, HLC, 3D DNR
Настройки изображения	Режим коридора, насыщенность, яркость, контрастность, резкость настраиваются через клиентское ПО или веб-интерфейс
Переключение режимов «день/ночь»	День/Ночь/Автоматич./По расписанию
Сеть	
Сетевое хранение	microSD/SDHC/SDXC-карты (до 128 ГБ), локальное хранение и NAS (NFS, SMB/CIFS), ANR Поддержка карты памяти Hikvision, шифрование и диагностика карты памяти
Протоколы	TCP/IP, ICMP, HTTP, HTTPS, FTP, DHCP, DNS, DDNS, RTP, RTSP, RTCP, PPPoE, NTP, UPnP, SMTP, SNMP, IGMP, 802.1X, QoS, IPv6, UDP, Bonjour, SSL/TLS
API	ONVIF (PROFILE S, PROFILE G), ISAPI, SDK
Безопасность	Защита паролем, сложный пароль, шифрование HTTPS, аутентификация 802.1X (EAP-MD5), водяные знаки, фильтрация IP-адресов, базовая и дайджест-аутентификация для HTTP/HTTPS, WSSE и дайджест-аутентификация для ONVIF, TLS1.2
Одновременный просмотр в режиме реального времени	До 6 каналов
Пользователь/хост	До 32 пользователей. 3 уровня пользователей: администратор, оператор и пользователь
Клиент	iVMS-4200, Hik-Connect, Hik-Central
Веб-интерфейс	Требуется плагин для просмотра в режиме реального времени: IE8+, Chrome 41.0-44, Mozilla Firefox 30.0-51, Safari 8.0-11 Не требуется плагин для просмотра в режиме реального времени: Chrome 45+, Mozilla Firefox52+
Интерфейсы	
Сетевые интерфейсы	1 четырехъядерный авиационный разъем, 10M/100M Ethernet
Аудио	1 встроенный микрофон, моно
Тип интерфейса	Интерфейс типа Pigtail
Локальное хранение	Встроенный слот для microSD/SDHC/SDXC-карты, до 128 ГБ
Основное	
Версия прошивки	5.5.83

Язык веб-клиента	32 языка Английский, русский, эстонский, болгарский, венгерский, греческий, немецкий, итальянский, чешский, словацкий, французский, польский, голландский, португальский, испанский, румынский, датский, шведский, норвежский, финский, хорватский, словенский, сербский, турецкий, корейский, китайский (традиционный), тайский, вьетнамский, японский, латышский, литовский, бразильский португальский
Основные функции	Anti-Flicker, 3 потока, Heartbeat, зеркалирование, маскирование области
Сброс настроек	Перезагрузка при помощи кнопки сброса настроек (Reset) на корпусе камеры, веб-интерфейса и клиентского ПО
Рабочие условия	От -30 до +60 °С, влажность 95 % или меньше (без конденсата)
Условия хранения	От -30 до +60 °С, влажность 95 % или меньше (без конденсата)
Питание	Модели с литерой -IDM: рекомендуется DC 24 В; поддерживается DC от 8 до 36 В; двухъядерный Molex Модели с литерами -IM/ND: PoE: 802.3 af, класс 3
Потребляемая мощность	Модели с литерой -IDM: DC 24 В, 0.3 А, макс. 7.5 Вт Модели с литерами -IM/ND: PoE: (802.3 af, от 36 до 57 В), от 0.30 до 0.20 А, макс.: 7.5 Вт
Материал	Металл
Размеры	Камера: Ф 110 × 57.4 мм (4.3 × 2.26"), с основанием: Ф 110 × 69.4 мм (4.3 × 2.7") С упаковкой: 252 × 160 × 95 мм (9.9 × 6.3 × 3.7")
Масса	Камера: приближ. 460 г С упаковкой: 900 г
Сертификаты	
Стандарты EMC	47 CFR Part 15, Subpart B; EN 55032: 2015, EN 61000-3-2: 2014, EN 61000-3-3: 2013, EN 50130-4: 2011 + A1: 2014; AS/NZS CISPR 32: 2015; ICES-003: Issue 6, 2016; KN 32: 2015, KN 35: 2015
Стандарты по безопасности	UL 60950-1, IEC 60950-1:2005 + Am 1:2009 + Am 2:2013, EN 60950-1:2005 + Am 1:2009 + Am 2:2013, IS 13252(Part 1):2010 + A1:2013 + A2:2015
Химические стандарты	2011/65/EU, 2012/19/EU, Regulation (EC) No 1907/2006
Стандарты по защите	Защита от попадания влаги и пыли: IK10 (IEC 62262:2002), IP67 (IEC 60529-2013)
Транспортные и ж/д стандарты	EN 50155-2017: EN 50155: 2017 EN 50121-3-2: 2016 IEC 60068-2-1: 2007 IEC 60068-2-2: 2007 IEC 60068-2-30: 2005 IEC 61373: 2010 EN 45545: EN 45545-2:2013 + A1: 2015 E-MARK: ECR R10

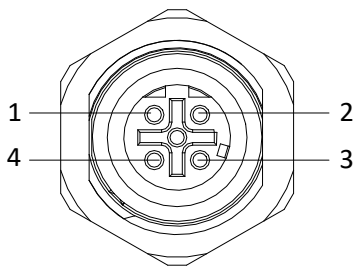
Доступные модели

DS-2XM6726G0-IDM (2 мм), DS-2XM6726G0-IDM (2.8 мм), DS-2XM6726G0-IDM (4 мм), DS-2XM6726G0-IDM (6 мм), DS-2XM6726G0-IDM (8 мм), DS-2XM6726G0-IM/ND (2 мм), DS-2XM6726G0-IM/ND (2.8 мм), DS-2XM6726G0-IM/ND (4 мм), DS-2XM6726G0-IM/ND (6 мм), DS-2XM6726G0-IM/ND (8 мм)

Размеры (ед. изм.: мм (дюймы))



Описание разъема



	Провод M12	Провод R-J45
TX+	1	1
TX-	3	2
RX+	2	3
RX-	4	6

Описание разъема M12

Правила эксплуатации

1. Устройство должно эксплуатироваться в условиях, обеспечивающих возможность работы системы охлаждения. Во избежание перегрева и выхода прибора из строя не допускается размещение рядом с источниками теплового излучения, использование в замкнутых пространствах (ящик, глухой шкаф и т.п.). Рабочий диапазон температур: от минус 30 до плюс 60 °С.
2. Все подключения должны осуществляться при отключенном электропитании.
3. Запрещена подача на входы устройства сигналов, не предусмотренных назначением этих входов, это может привести к выходу устройства из строя.
4. Не допускается воздействие на устройство температуры свыше плюс 60 °С, источников электромагнитных излучений, активных химических соединений, электрического тока, а также дыма, пара и других факторов, способствующих порче устройства. Не допускается воздействие прямых солнечных лучей непосредственно на матрицу видеокамеры.
5. Конфигурирование устройства лицом, не имеющим соответствующей компетенции, может привести к некорректной работе, сбоям в работе, а также к выходу устройства из строя.
6. Не допускаются падения и сильная тряска устройства.
7. Рекомендуется использование источника бесперебойного питания, во избежание воздействия скачков напряжения или нештатного отключения устройства.

Для получения информации об установке и включении устройства, пожалуйста, обратитесь к Краткому руководству пользователя соответствующего устройства.